

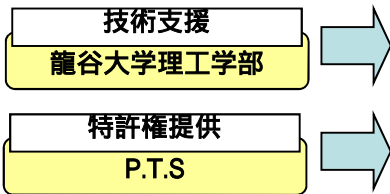
地域	大阪府河内長野市	認定日	平成22年3月31日	5 - 21 - 142
事業分類	製造(化学・石油製品)	テーマ分類	美容	

事業名: 新開発工法を用いた歯科医院向け取り換え式プロフィブラシの製造販売事業

事業概要(新規性、市場性等)

- ・PMTC(Professional Mechanical Tooth Cleaning)用ハンドピースのメーカーからの要請に基づき、ハンドピースのプロフィブラシのブラシ部分を新しい製造工法により安定生産し、OEM供給する事業である。
- ・PMTC用プロフィブラシは、従来より供給量が少なく価格が高いため、複数患者に使用される傾向にある。本事業は、熱溶着と押し出し式による新しい製造工法により、安価なブラシの安定供給を目指すものであるが、その結果、歯科医院において患者毎に新しいブラシの使用(衛生的な処理)が定着する可能性がある。

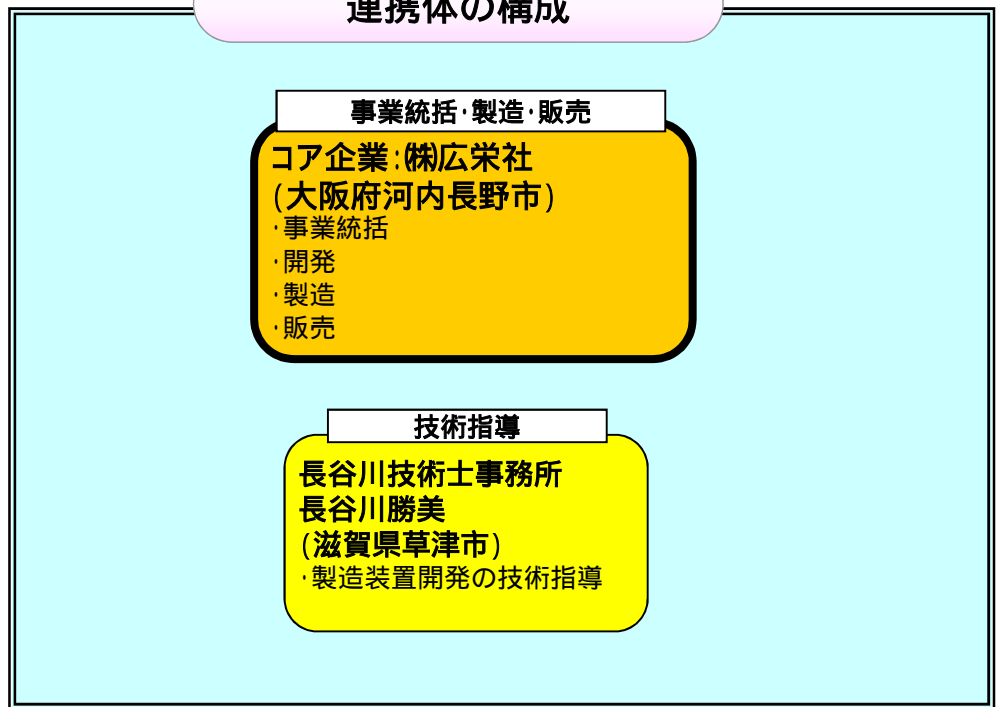
事業推進体制



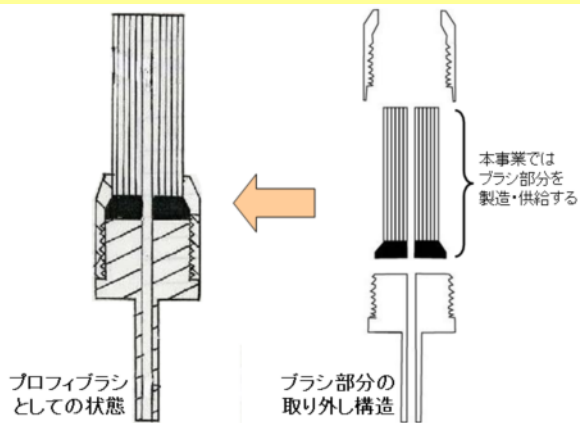
支援予定メニュー

補助金
特許料減免

連携体の構成



新しいプロフィブラシ構造と本事業で製造するブラシ部分



今回、本ブラシの製造工法
並びに製造装置の
開発に成功した。