

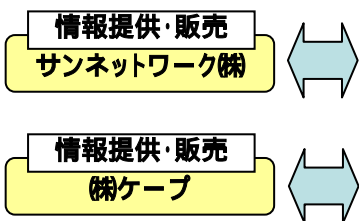
地域	兵庫県神戸市	認定日	平成19年12月27日	5 - 19 - 075
事業分類	製造(一般機械)	テーマ分類	健康・福祉	

**事業名: 福祉機器(エアマットレス・ベッド等)の殺菌・洗浄・乾燥装置の開発、製造、販売事業**

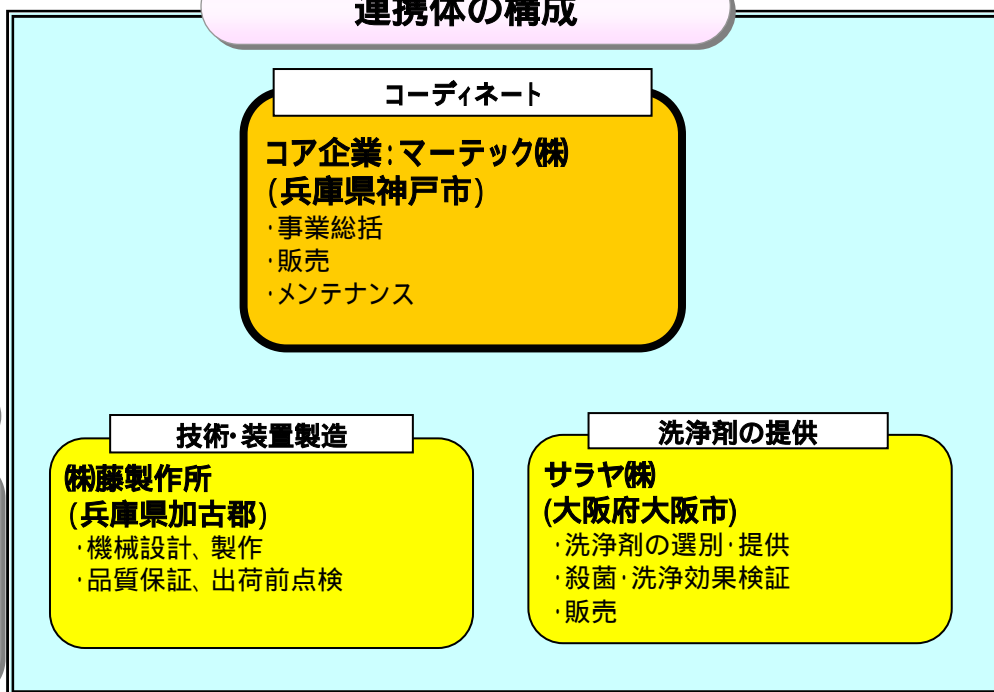
**事業概要(新規性、市場性等)**

- ・福祉機器のレンタル業者向けに、エアマットレスやベッド等を効率的に洗浄する装置の開発及び製造販売を行う。
- ・本装置では、殺菌、洗浄、乾燥といった一連の工程を、密閉された装置内で自動的に行うことができるのが特徴。
- ・洗浄工程のほとんどを自動化することで、作業をする人の感染危険性を少なくし、さらに洗浄後の排水からも大腸菌、黄色ブドウ球菌を排除しており、外部への感染の危険性も低下させている。
- ・当面は、医療機関や在宅患者にエアマットレスのレンタルを行っている全国の業者に販売していく。

**事業推進体制**



**連携体の構成**

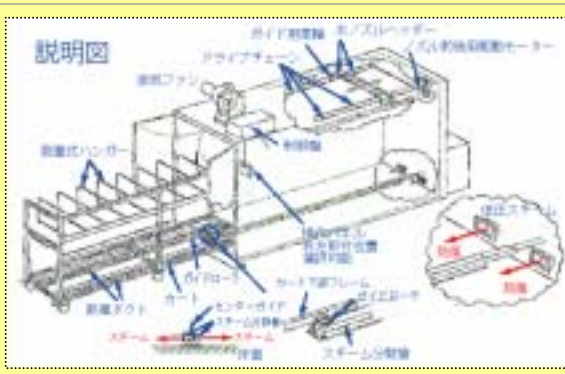


**支援予定メニュー**

- 補助金
- 低利融資
- 信用保証
- 設備投資減税
- 特許料減免



テスト機外観



販売機構造図

## 連携のきっかけ、特徴

- ・神戸市産業振興財団の支援のもと、マーテック(株)と(株)藤製作所は、以前から車椅子殺菌装置の開発・製造・販売を行ってきた経験を生かし福祉機器(エアマットレス、ベット等)の殺菌・洗浄・乾燥装置の開発・製造・販売事業をテーマに連携して取り組む事とした。
- ・本事業は、以前の車椅子殺菌装置に比べより高度な殺菌・洗浄技術を必要とする為洗剤メーカーであるサラヤ(株)に連携参加を呼びかけ3社による連携体が構築できた。
- ・さらに、外部連携参加企業のサンネットワーク(株)からは、顧客の立場からのニーズ情報、(株)ケープからは、メーカーの立場からエアマットレスの材質、強度等についての情報の提供を受け、本事業の装置開発に生かしている。

## コア企業の会社概要

企業名・代表者	マーテック(株) 代表取締役社長 木下 洋	
所在地	兵庫県神戸市中央区港島中町5-1-1	
創業	昭和49年4月	
資本金・従業員数	9900万円	82名
業種	産業機器及び部品の設計、製造、販売、輸出入、保守管理サービス	
T E L	078 - 302 - 0460	
F A X	078 - 302 - 1404	
ホームページ	<a href="http://www.martec.co.jp">http://www.martec.co.jp</a>	
e - m a i l	k-miyahara@martec.co.jp	

## PR等その他の情報

- ・福祉機器レンタル市場を販売ターゲットとしています。
- ・認定に至るまでには、装置の特長と新規性を強くアピールするよう長崎PMの献身的な御支援を頂き事業計画をまとめる事ができました、連携内のメンバーが本事業の成功に確信が持てました。
- ・平成20年9月24日(木)～9月26日(金)東京ビックサイトで開催されるH.C.R国際福祉機器展示会に出展予定です。