

低電圧(1.8V)動作の電圧制御水晶発振器用ICを開発 インターチップ株式会社

開発の経緯

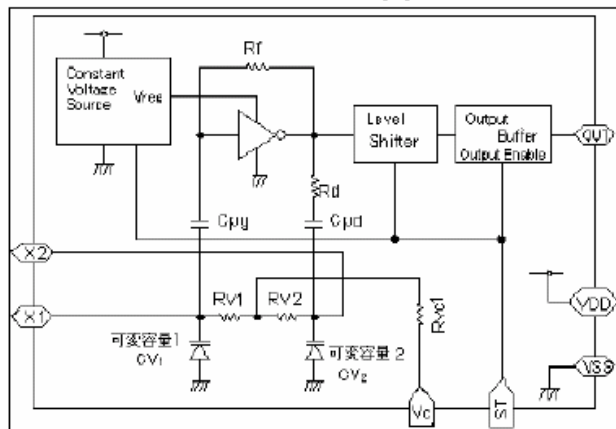
- 主要事業である半導体集積回路の設計開発において、従来からのダイオードタイプに代わり、新しくMOS型のバリキャップを開発したことが開発の基礎となりました。

製品の特長

<製品名:IPV005xLシリーズ>

- 新しいMOS型バリキャップは、電圧変化に対する容量変化率が大きいいため、狭い電圧範囲でも必要な容量変化量が得られることで、低電圧化に成功しました。
- 本事業で開発した製品は、携帯電話に代表される小型携帯機器に利用されます。

回路ブロック図



事業展開

- 開発した製品は、現在量産化し、販売しています。
- また、本製品を開発した技術をもって、2006年度の東京都ベンチャー技術大賞の特別賞を受賞しました。

会社情報

企業名:インターチップ株式会社

住所:東京都中央区日本橋小伝馬町4-1 井門小伝馬町ビル

電話:03-5652-5271

資本金:7,500万円

事業概要:半導体集積回路の開発設計・製造販売

代表者:神谷昌明

URL:<http://www.interchip.co.jp/>

設立:平成10年10月22日

従業員数:6名

SBIR補助金等概要

SBIR補助金等名:先進技術型研究開発助成金(平成17年度)

交付機関:独立行政法人情報通信研究機構(NICT) <http://www.nict.go.jp/>

採択テーマ:低電圧(1.8V)動作のVCXO用ICの研究開発